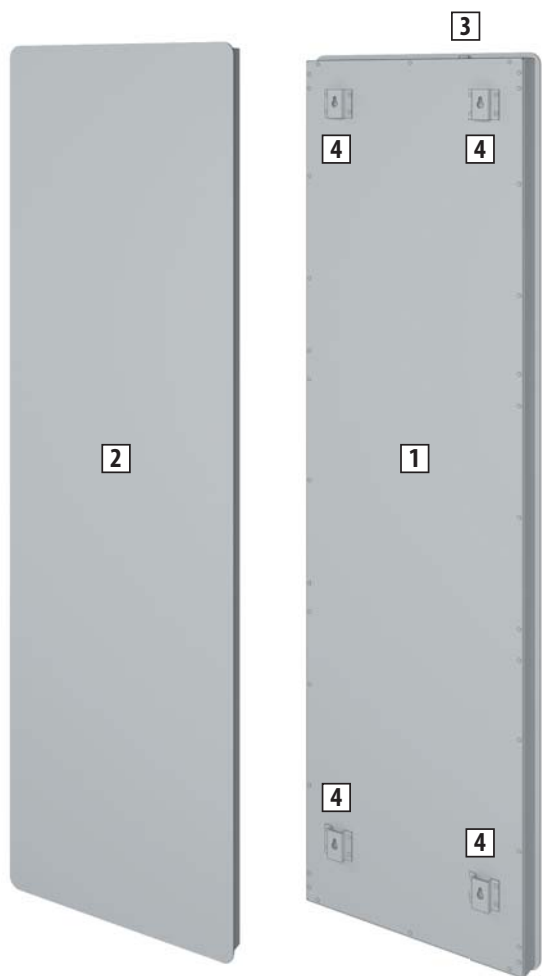


КОМПЛЕКТ ПОСТАВКИ



- 1 **Корпус радиатора** с установленным теплообменником с алюминиевыми панелями и запрессованной в них медной трубы, подключение снизу R1/2".
- 2 **Лицевая панель** стальная с возможностью установки декоративной вставки (Solido).
- 2 **Лицевая панель** из закаленного стекла (Solido Glass).
- 2 **Лицевая панель** из материала на основе натурального камня (Solido Stone).
- 3 **Воздухоспускной клапан** никелированный, 3/8".
- 4 **Консоли** для настенного крепежа.
- 5 **Термостатическая головка** (термостатическая арматура в базовый комплект поставки не входит).

ОБЩИЕ РЕКОМЕНДАЦИИ

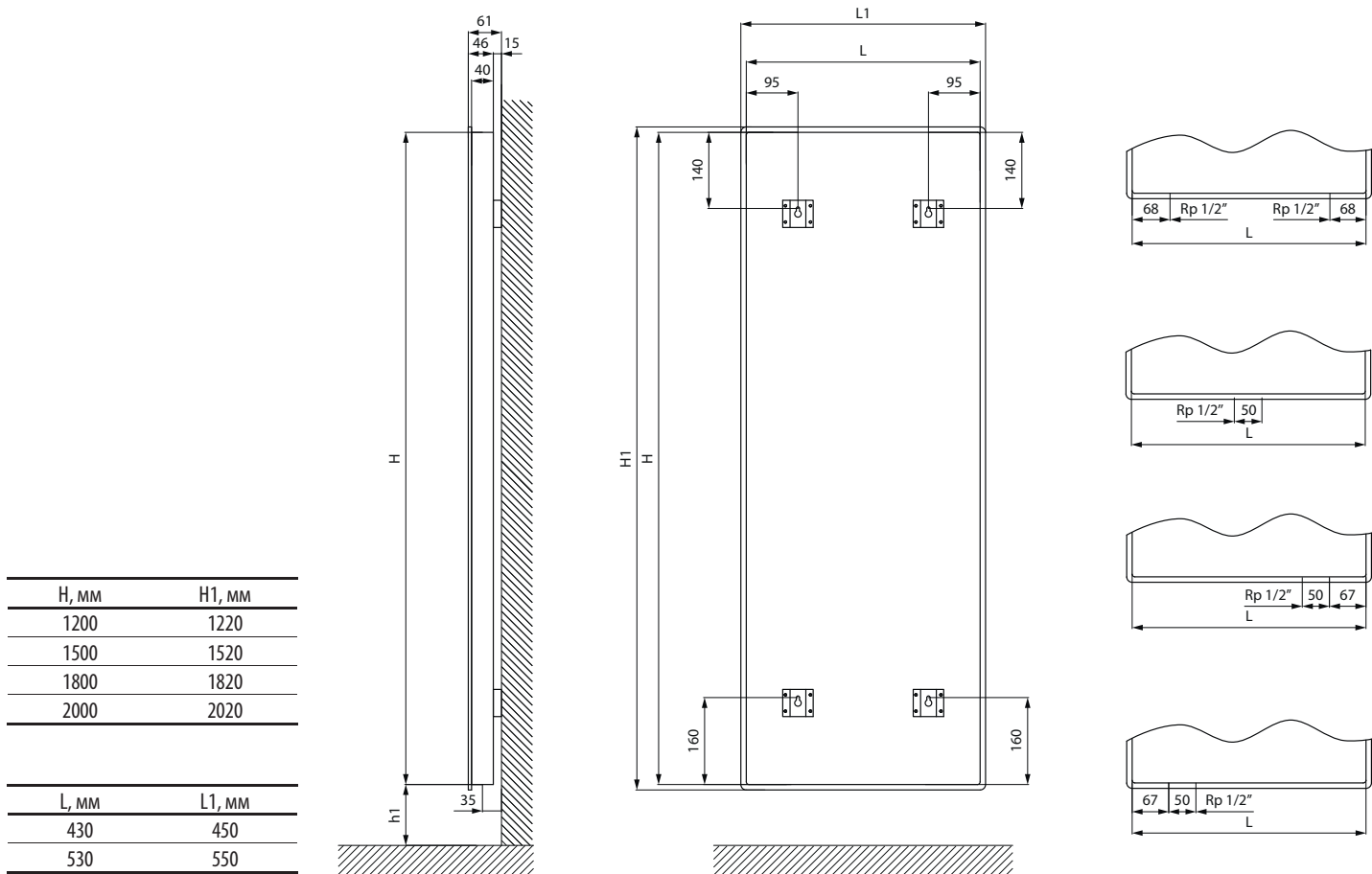
Монтаж дизайн-радиаторов Varmann Solido, Solido Glass, Solido Stone производится согласно требованиям СНиП 3.05.01–85 "Внутренние санитарно-технические системы" монтажной организацией, имеющей лицензию и соответствующие разрешения для проведения подобных работ. Неквалифицированный монтаж, а также несоблюдение требований настоящего руководства может привести к повреждению радиатора, нанесению материального ущерба и представлять опасность для жизни. В случае несоблюдения требований настоящего руководства производитель не несет ответственности за повреждения радиатора и последующий материальный ущерб.

Параметры эксплуатации дизайн-радиаторов:
 - рабочее давление теплоносителя не более 15 бар;
 - давление гидравлических испытания — 25 бар;
 - рабочая температура теплоносителя не более 130 °C

В отопительной системе должен применяться теплоноситель отвечающий требованиям СНиП-2.04.07–86 «Тепловые сети» и «Правилам технической эксплуатации электрических станций и сетей РФ» РД 34 20.501–95 с параметрами, указанными в руководстве по монтажу. Допускается эксплуатация радиатора с этиленгликоль-, пропиленгликоль-содержащими незамерзающими теплоносителями. Не допускается механическое воздействие на элементы дизайн-радиатора, в частности на патрубки теплообменника при подключении подающего и обратного трубопроводов. При подключении трубопроводов соблюдайте направление движения теплоносителя, указанное в данном руководстве по монтажу и эксплуатации радиатора. Дизайн-радиаторы должны храниться в упакованном виде, в закрытых помещениях, защищены от воздействия влаги и химических веществ, вызывающих коррозию при температуре от +5 °C до –40 °C и относительной влажности не более 80%. В начале и в течение отопительного сезона необходимо проводить сухую чистку радиатора.

При необходимости, задавайте все возникшие вопросы в компанию ООО «Консоль».
 Телефон: (495) 234 7747, 234 7748
 E-mail: info@varmann.ru

ГАБАРИТНЫЕ И ПРИСОЕДИНИТЕЛЬНЫЕ РАЗМЕРЫ КОНВЕКТОРОВ С НИЖНИМ И БОКОВЫМ ПОДКЛЮЧЕНИЕМ



РАЗМЕЩЕНИЕ РАДИАТОРА



1

- ▶ Распакуйте радиатор.
- ▶ Разместите радиатор на стене, выдерживая минимальное расстояние h1. Размер h1 должны быть не менее 100 мм. Отметьте расположение радиатора на стене.

! Не используйте острые предметы при распаковке. Они могут повредить поверхность радиатора и его лицевую панель.

Осторожно перемещайте радиатор с помощью двух человек. Он тяжел и хрупок.
Расстояние h1 необходимо откладывать от уровня "чистого пола".

ИЗМЕРЕНИЕ



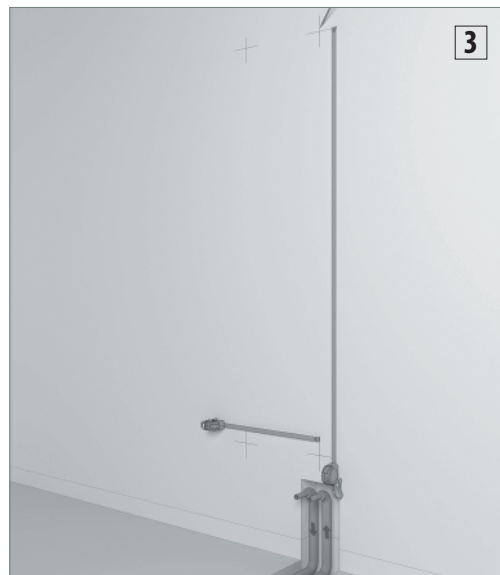
2

- ▶ Положите радиатор на пол.
- ▶ Замерьте расстояние расположения креплений панели радиатора к стене.
- ▶ Замерьте расположение осей труб подключения, используя необходимую термостатическую арматуру.

! Уложите упаковочный картон между полом и радиатором, чтобы не повредить лакокрасочное покрытие и лицевую панель радиатора.

Информацию об размерах расположения крепежей радиатора можно получить в данном руководстве на первой странице.

РАЗМЕТКА УСТАНОВОЧНЫХ ОТВЕРСТИЙ



3

- ▶ Разметьте, учитывая расположение радиатора на стене, расположение отверстий под настенные консоли.
- ▶ Проложите трубы с учетом осей подключения радиатора, типом термостатической арматуры и типом подключения (снизу или со стороны стены).
- ▶ Заизолируйте трубопроводы.

! Не допускается установка радиатора на неподготовленную поверхность стены.

Радиатор и должен быть установлен строго горизонтально уровню пола. Используйте строительный уровень для разметки отверстий под крепления. Соблюдайте направление движения теплоносителя.

МОНТАЖ РАДИАТОРА НА СТЕНУ



4

- ▶ Просверлите отверстия в стене Ø8 мм.
- ▶ Вставьте дюбели в просверленные отверстия, и затяните винты Ø5 мм, выдерживая зазор для навесных консолей 1.5 мм.
- ▶ Перед замуровкой труб, убедитесь, проведя контрольный монтаж, что оси труб соответствуют расположению осей гарнитуры подключения или термостатической арматуры.
- ▶ Выполните замуровку труб стрелочными смесями и проведите финишную подготовку стены.
- ▶ Корпус радиатора должен быть расположен строго горизонтально уровню пола.

МОНТАЖ ВЕНТИЛЕЙ И ПОДВОД ТРУБ



5

- ▶ Установите запорные вентили, либо H-образную гарнитуру прямого, либо углового исполнения в соответствии с трассировкой труб и однотрубной или двухтрубной системы отопления.
- ▶ Подключите подающий и обратный трубопроводы.
- ▶ Проведите гидравлические испытания системы.

! Строго соблюдайте направление движения теплоносителя указанное на вентиле.

Придерживайте фитинги гаечным ключом при подключении трубопровода. Гидравлические испытания должны проводиться давлением не выше 25 бар.

ПРИВОД НА ТЕРМОСТАТИЧЕСКИЙ ВЕНТИЛЬ



6

- ▶ Установите привод на термостатический вентиль в соответствии со схемой регулирования:
- ▶ ручная схема регулирования – головка ручного привода
- ▶ термостатическая схема регулирования – термостатическая головка – термостат с дистанционным управлением
- ▶ схема регулирования с электронным термостатом – термоэлектрический сервопривод – комнатный электронный термостат
- ▶ Радиатор готов к эксплуатации.